

УТВЕРЖДАЮ
 Главный инженер
 МУПП «ВМЭС»
 (должность)

Киктев С.В.
 (Ф.И.О.)

(подпись)

« 21 » 06 2012г.
 М.П.

УТВЕРЖДАЮ
 Председателя
 ТСЖ «Престиж»
 (должность)

Дитвий С.М.
 (Ф.И.О.)

(подпись)

« 05 » 05 2012г.
 М.П.

УТВЕРЖДАЮ
 Председатель комитета по
 градостроительству и
 архитектуре Волгограда
 (должность)

Моложаев А.П.
 (Ф.И.О.)

(подпись)

« 01 » 08 2012г.
 М.П.

УТВЕРЖДАЮ
 Руководитель
 департамента
 предпринимательства
 и потребительского
 рынка администрации
 Волгограда
 (должность)

Семененко Д.В.
 (Ф.И.О.)

(подпись)

« 01 » 08 2012г.
 М.П.

**АКТ № _____
 разграничения балансовой принадлежности эл. сетей и
 эксплуатационной ответственности сторон между**

МУПП «Волгоградские межрайонные электрические сети», ТСЖ «Престиж», комитетом по градостроительству и архитектуре Волгограда и департаментом предпринимательства и потребительского рынка администрацией Волгограда
 « _____ » _____ 2012г. г. Волгоград

Составлен при участии ответственного за электрохозяйство от МУПП «ВМЭС», в лице _____ (предприятие)
 начальника ЦРЭС Феофилова А.Ю., ответственного за электрохозяйство от комитета _____ (должность, Ф.И.О.)

по градостроительству и архитектуре Волгограда Желтякова Ю.В., ТСЖ «Престиж», в лице Андрева А.В.
 (предприятие) (должность, Ф.И.О.)

и ответственного за электрохозяйство от департамента предпринимательства и потребительского рынка администрации Волгограда в лице руководителя департамента Семененко Д.В.-----
 (предприятие) (должность, Ф.И.О.)

а также инженера ВМУ ОАО «Волгоградэнергообл» Каримова Р.Р.
 (Ф.И.О.)

в следующем:

Установка 0,4 кв. предприятия департамента предпринимательства и потребительского рынка департамента администрации Волгограда состоящая из питающего кабеля, щита учёта приборов защиты, внутренней электропроводки _____
 (питающей предприятие воздушной, кабельной линии)

_____ (внутренних линий и подстанций)

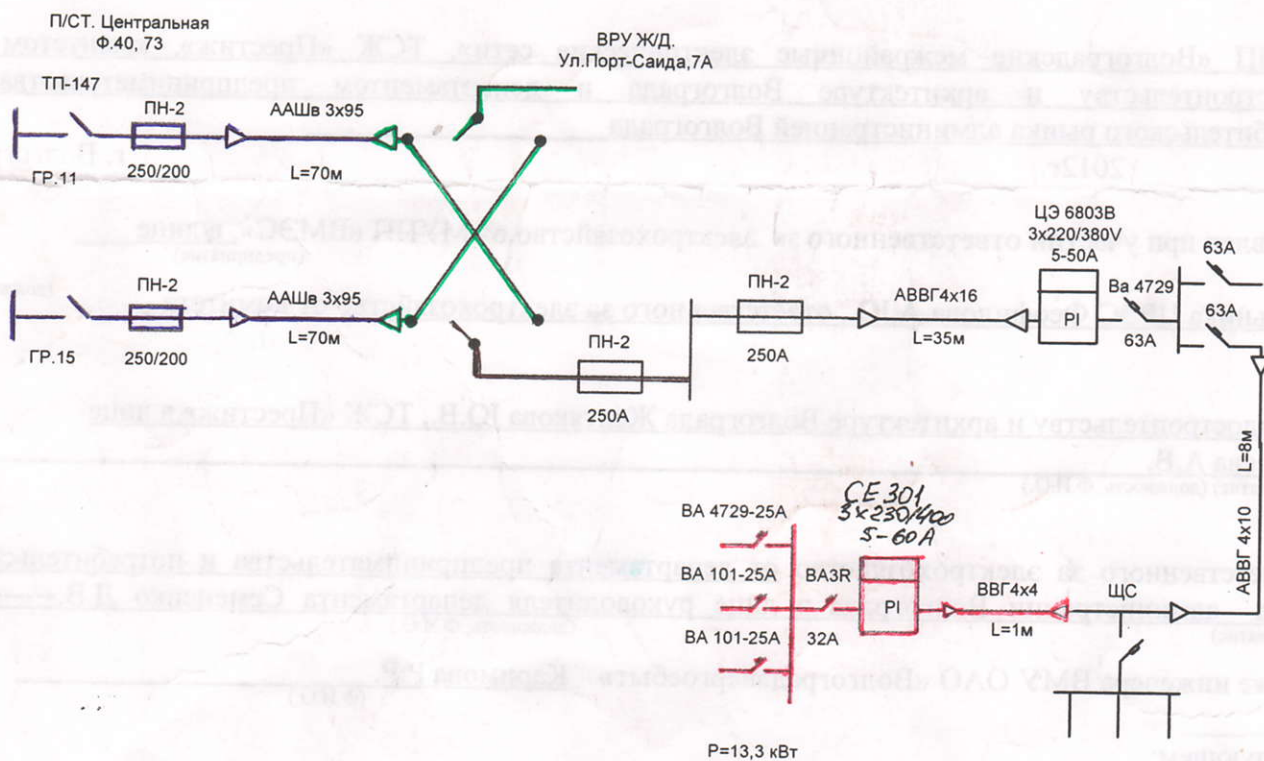
Граница ответственности за состояние и обслуживание электроустановок устанавливается: в точке присоединения питающего кабеля в ЦС цокольного этажа здания на улице Порт-Саида, 7А
 (указывается согласно «Правилам пользования электроэнергией»)

Операции в электроустановках, ремонты всех видов, надзор и содержание производятся силами и средствами каждого предприятия по принадлежности электросетей и электрооборудования, установленных настоящим актом.

Все работы по эксплуатации и ремонту сетей и электрооборудования производится согласно правилам технической эксплуатации и правилам ТБ.

Другие замечания по установлению границы между сетями _____

Схема сопряжения сетей Третья категория



- Сети МУПП «ВМЭС» _____ показаны синим _____ цветом.
- Сети ТСЖ «Престиж» _____ показаны зелёным _____ цветом.
- Сети Комитета по градостроительству и архитектуре Волгограда _____ показаны чёрным _____ цветом.
- Сети департамент предпринимательства и потребительского рынка администрации Волгограда _____ показаны красным _____ цветом.

Подписи: _____ / Феофилов А.Ю./

_____ / Андреев О.М./

_____ / Желтяков Ю.В./

_____ / Семенов Д.В./

_____ / Каримов Р.Р./